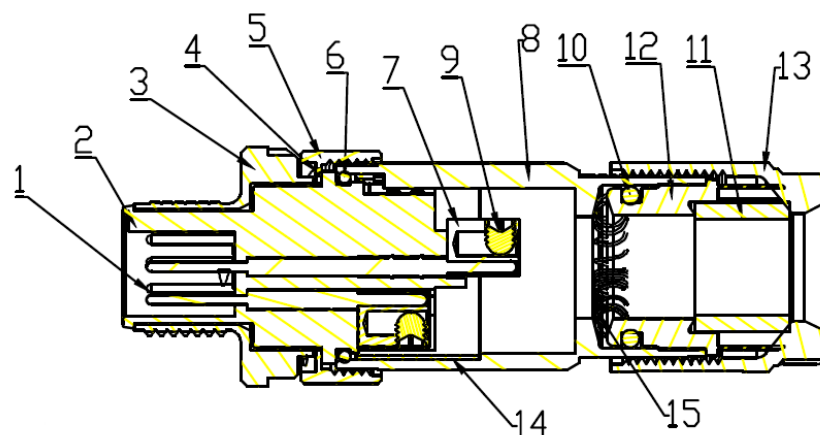
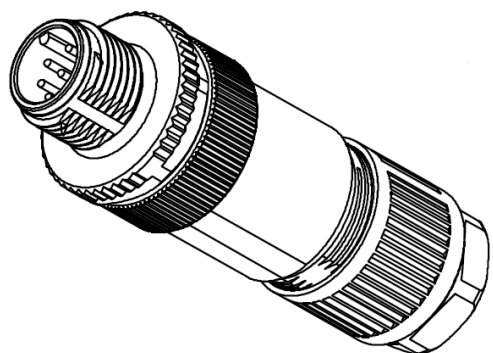
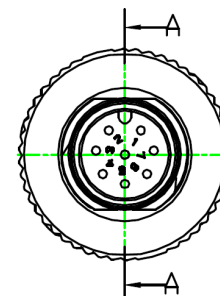
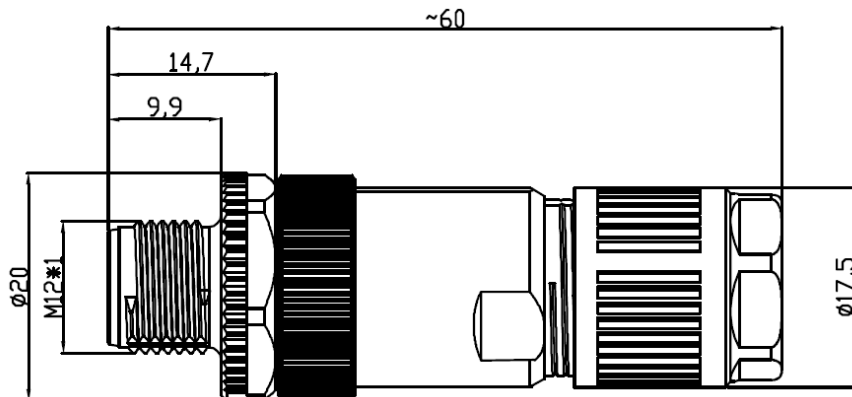
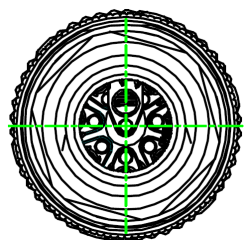


REV.	ECN. NO.	APPD.
A	WL-20-008	Jerry. Zhang

技术参数:

1. 材料符合环保要求, 连接器对插符合IEC 61076-2-101
2. 连接器防护等级: IP67级
3. 工作温度: -40~+85度
4. 机械寿命: >500插拔周期
5. 额定电压: 30V
6. 额定电流: 2A
7. 触点材料: 锡青铜
8. 绝缘体材料: PA
9. 触点电镀材料: 金0.1微米
10. 触点电阻: $\leq 3m\Omega$



截面
B-B

序号	名称	材料
1	插针	铜合金
2	绝缘体	PA
3	外套	锌合金
4	波纹弹簧	不锈钢
5	连接螺帽	锌合金
6	密封圈	NBR
7	针孔连接块	铜合金
8	尾部壳体	锌合金
9	基米螺丝	不锈钢
10	密封圈	NBR
11	密封垫	NBR
12	电缆夹	PA
13	尾部螺帽	锌合金
14	寸套	PA
15	弹簧	不锈钢

X.±	X.±	UNITS	mm	NAME(INTENDED USE)	
.X± 0.3	.X'±	MAT'L		M12 8P A-CODING 公端压接型组装式连接器	
.XX± 0.20	.XX'±	SEE NOTES		PART NO.(INTENDED USE)	CLASS: <input type="checkbox"/> CONFIDENTIAL <input type="checkbox"/> SECRET <input checked="" type="checkbox"/> GENERAL
.XXX±	.XXX'±	FINISH		WL12-2101	TITLE: CONN DRAWING
<small>THESE DRAWINGS AND SPECIFICATIONS ARE THE PROPERTY OF INCEL INTERCONNECT TECHNOLOGY LIMITED, AND SHALL NOT BE REPRODUCED, COPIED OR USED IN ANY MANNER WITHOUT THE PRIOR WRITTEN CONSENT OF INCEL INTERCONNECT TECHNOLOGY LIMITED.</small>				APPD: yuan. wu 08/16~20	DWG NO.: WL12-2101-0040
				Q'TY	CHKD: lei. wang 08/16~20
				DRAW: min. sun 08/16~20	N/A 1/1 A